



Accesorios

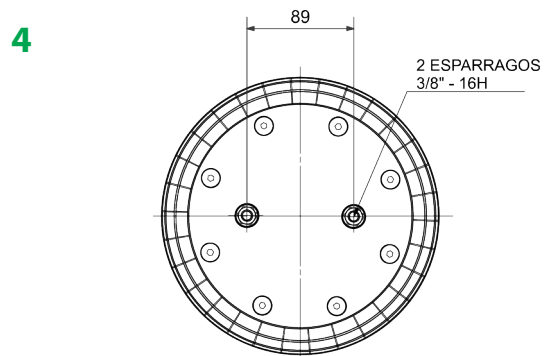
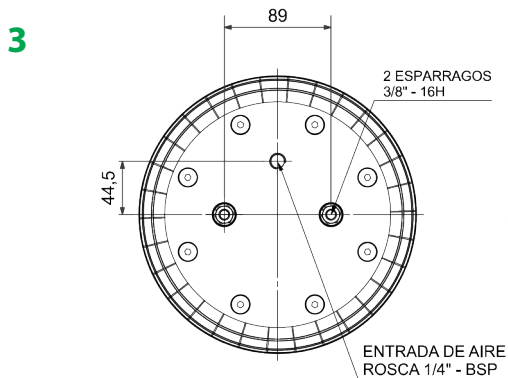
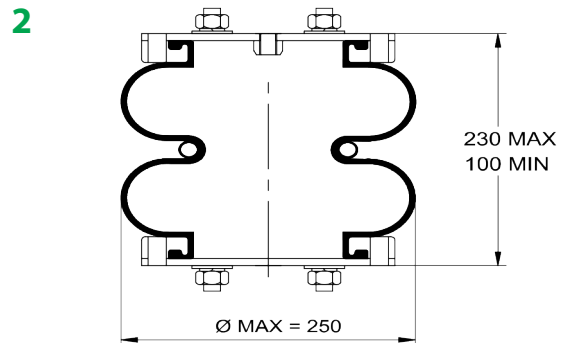
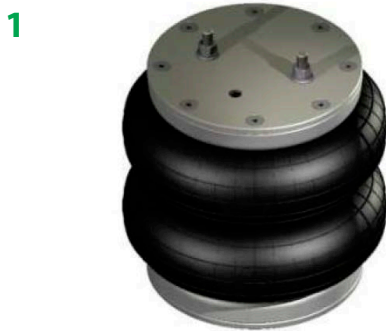


VIBROMAQ[®]

Desde 1951, haciendo vibrar al país

Fuelles Neumáticos

Modelo FUE-0001



REFERENCIAS

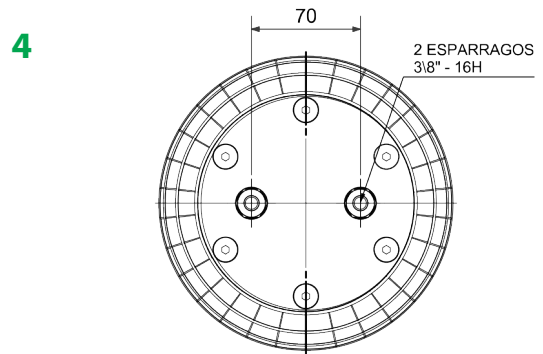
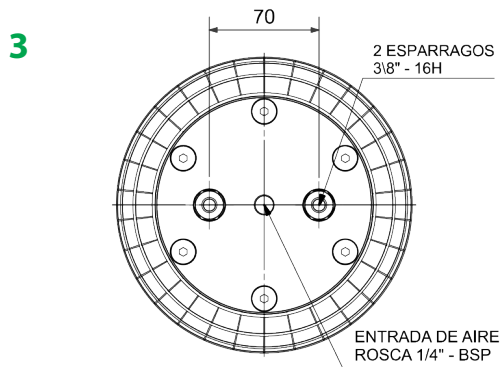
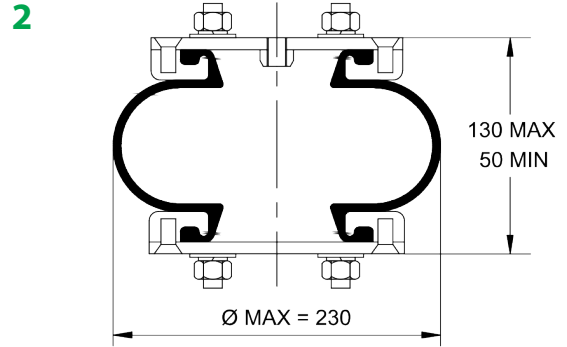
1. Brida - 2. Goma - 3. Tapa Superior - 4. Tapa Inferior

Valores Dinámicos en condición de trabajo	
Presión	Carga
60 Libras	730 Kg
80 Libras	1050 Kg
100 Libras	1330 Kg

DATOS SOBRE LA ALTURA H Y DIAMETRO D

H Mínima sin taco de rebote	100mm
H Mínima con taco de rebote	100mm
H de trabajo (Recomendada)	215mm
H Máxima	230mm
D Máximo	250mm

Modelo FUE-0002



REFERENCIAS

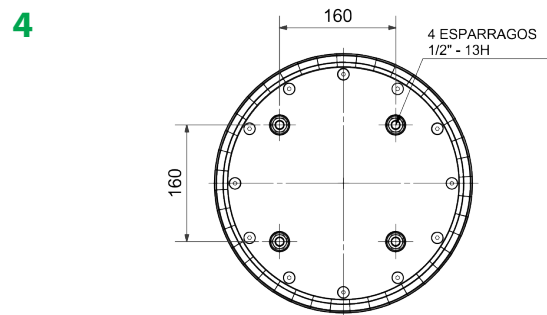
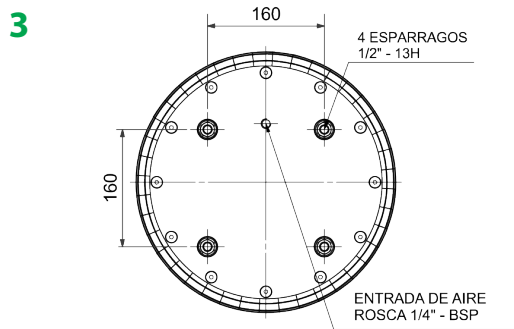
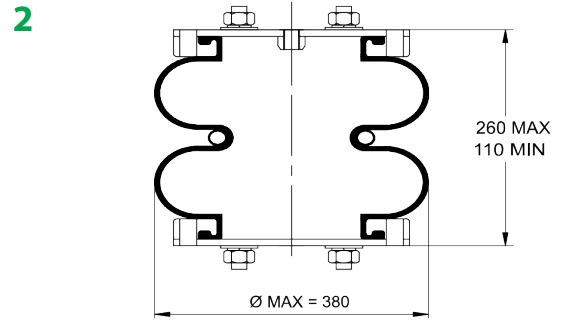
1. Brida - 2. Goma - 3. Tapa Superior - 4. Tapa Inferior

Valores Dinámicos en condición de trabajo	
Presión	Carga
60 Libras	100 Kg
80 Libras	140 Kg
100 Libras	180 Kg

DATOS SOBRE LA ALTURA H Y DIAMETRO D

H Mínima sin taco de rebote 50mm
 H Mínima con taco de rebote 50mm
 H Máxima 130mm
 D Máximo 230mm

Modelo FUE-0003



REFERENCIAS

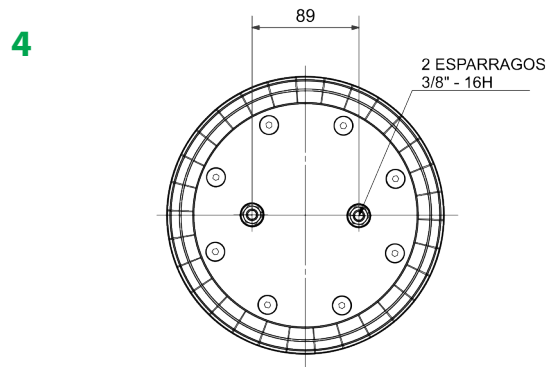
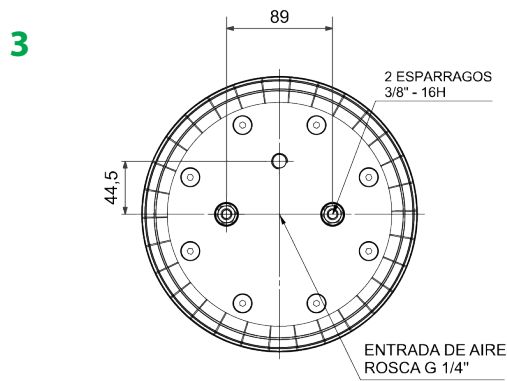
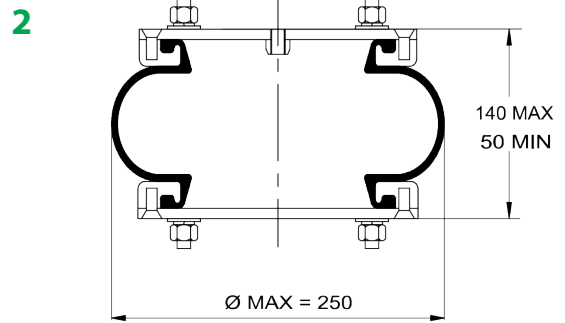
1. Brida - 2. Goma - 3. Tapa Superior - 4. Tapa Inferior

Valores Dinámicos en condición de trabajo	
Presión	Carga
60 Libras	2410 Kg
80 Libras	3250 Kg
100 Libras	4120 Kg

DATOS SOBRE LA ALTURA H Y DIAMETRO D

H Mínima sin taco de rebote	110mm
H Mínima con taco de rebote	110mm
H Máxima	260mm
D Máximo	380mm

Modelo FUE-0004



REFERENCIAS

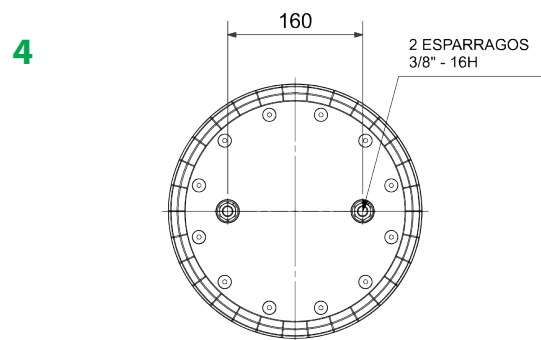
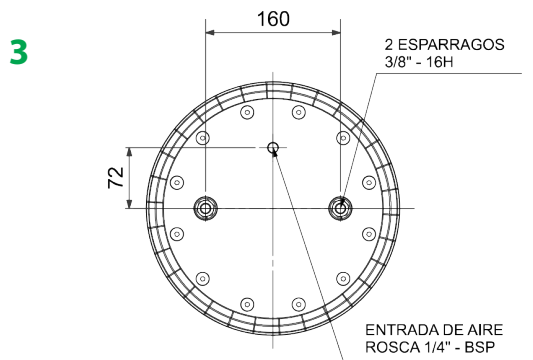
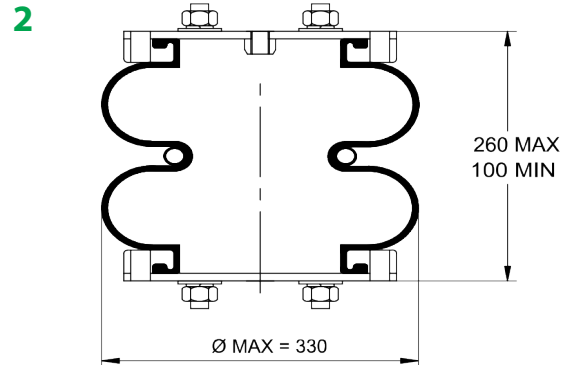
1. Brida - 2. Goma - 3. Tapa Superior - 4. Tapa Inferior

Valores Dinámicos en condición de trabajo	
Presión	Carga
60 Libras	510 Kg
80 Libras	1000 Kg
100 Libras	1330 Kg

DATOS SOBRE LA ALTURA H Y DIAMETRO D

H Mínima sin taco de rebote 50mm
 H Mínima con taco de rebote 50mm
 H Máxima 140mm
 D Máximo 250mm

Modelo FUE-0006



REFERENCIAS

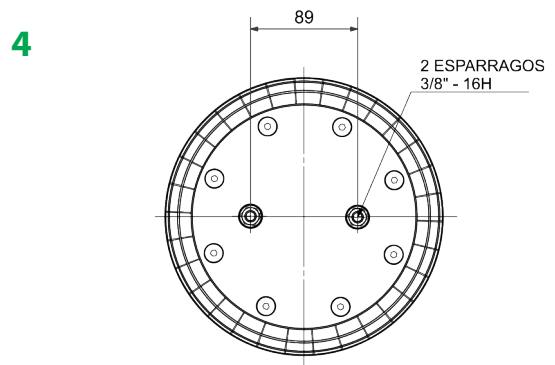
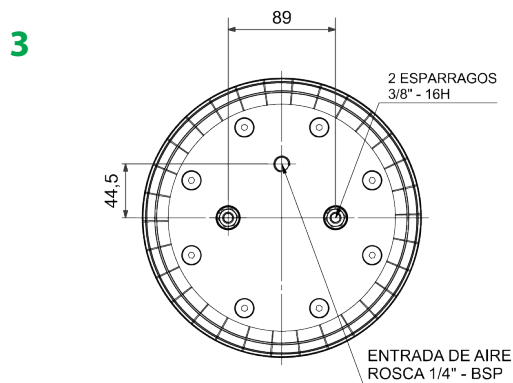
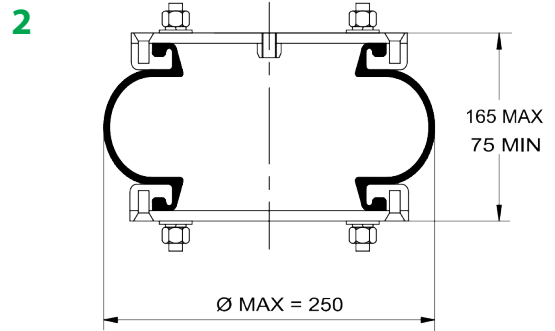
1. Brida - **2.** Goma - **3.** Tapa Superior - **4.** Tapa Inferior

Valores Dinámicos en condición de trabajo	
Presión	Carga
60 Libras	1380 Kg
80 Libras	1860 Kg
100 Libras	2470 Kg

DATOS SOBRE LA ALTURA H Y DIAMETRO D

H Mínima sin taco de rebote 100mm
 H Mínima con taco de rebote 100mm
 H Máxima 260mm
 D Máximo 330mm

Modelo FUE-0008



REFERENCIAS

1. Brida - 2. Goma - 3. Tapa Superior - 4. Tapa Inferior

Valores Dinámicos en condición de trabajo	
Presión	Carga
60 Libras	510 Kg
80 Libras	1000 Kg
100 Libras	1330 Kg

DATOS SOBRE LA ALTURA H Y DIAMETRO D

H Mínima sin taco de rebote 75mm
H Mínima con taco de rebote 75mm
H Máxima 165mm
D Máximo 250mm