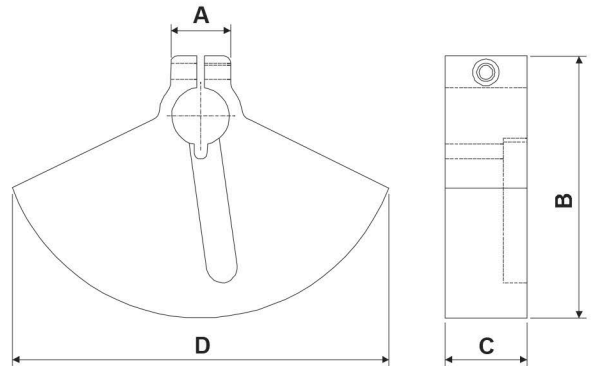


12 polos 50 Hz 600rpm

Motovibradores								
Modelo	Tamaño	RPM	Fuerza Centrífuga		(*) Momento Estático (Kgmm)	Peso (Kg)	Potencia Absorbida Máx. (W)	Corriente Máx. (A)
			(Kg)	(KN)				
VEM-550/6D	04	600	536	5,258	1331,9	48,5	280	1,48
VEM-650/6D	04		608	5,964	1510,8	51,0	300	1,55
VEM-800/6D	05		730	7,161	1814,0	65,0	400	1,74
VEM-1000/6D	05		996	9,771	2475,0	80,0	520	2,10

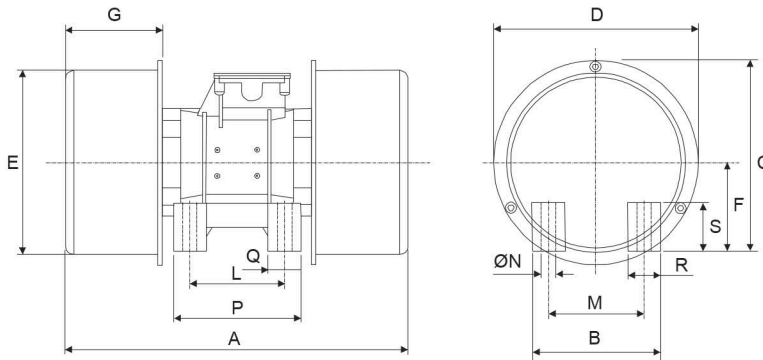
(*) Momento dinámico = 2 x momento estático

Modelo	A	B	C	D
VEM-550/6D	37	162,5	40	220
VEM-650/6D	37	159,5	45	216
VEM-800/6D	37	160	50	230
VEM-1000/6D	39	163,5	70	232



12 polos 50 Hz 600rpm

Dimensiones (mm)															
Modelo	Ref	A	B	C	D	ØE	F	G	L	M	ØN	P	Q	R	S
VEM-550/6D	--	464	210	246,5	283,5	256,5	104,5	134	120	170	Ø17	160	40	50	53,5
VEM-650/6D	--	464	210	246,5	283,5	256,5	104,5	134	120	170	Ø17	160	40	50	53,5
VEM-800/6D	--	603	235,5	264	293	258,5	117,5	183,5	140÷150	190	Ø17	194	50	51	56,5
VEM-1000/6D	--	603	235,5	264	293	258,5	117,5	183,5	140÷150	190	Ø17	194	50	51	56,5



Dimensiones (mm)															
Modelo	Ref	A	B	C	D	ØE	F	G	L	M	ØN	P	Q	R	S
VEM-550/6D	--	432	210	246,5	283,5	252	104,5	119	120	170	Ø17	160	40	50	53,5
VEM-650/6D	--	449	210	246,5	283,5	252	104,5	125,5	120	170	Ø17	160	40	50	53,5
VEM-800/6D	--	515	235,5	264	293	260	117,5	140,5	140÷150	190	Ø17	194	50	51	56,5
VEM-1000/6D	--	588	235,5	264	293	260	117,5	177	140÷150	190	Ø17	194	50	51	56,5

